



SISTEMAS PARA FRENTES DE PLACARD

PLACARD INTEGRAL LIVIANO (Cod. PLI)

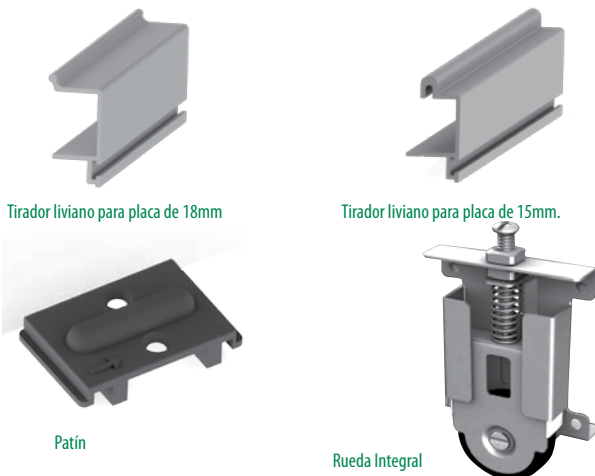
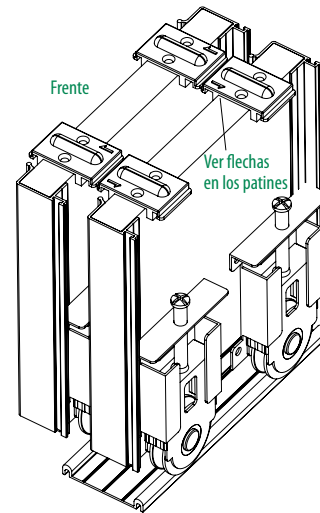
Usos

Sistema Integral para el armado de frentes de placard.

Detalles

Rápida y fácil instalación, ideal para armar en obra. No requiere mecanizados ni cortes especiales. Opción para placa de 15mm o 18mm. Incluye Frenos Fin de Carrera, que permiten un cierre y aperturas seguros evitando aperturas accidentales. **Soporta 50kg por hoja.**

Ruedas con cuerpo de chapa y protegidos con baño de zinc, con tornillo de regulación de fácil acceso (para un perfecto escuadre) y resorte amortiguador para evitar el descarrilamiento. El Rodamiento es a rulemán blindado, que permite un suave y muy silencioso deslizamiento.



Componentes

COD.	CANT.	MODELO
		KIT PLACARD INTEGRAL LIVIANO PL 15 Anod. Natural 2x2,6 mts./ 3x2,6 mts
PLIRU	4	RUEDAS P/PLACARD INTEGRAL
PLIPL	4	PATINES ANTIVIBRADOR "LIVIANO"
PLICR	4	FRENOS FIN DE CARRERA P/PLAC. INTEGRAL
PLIFL	10,4 mts.	FELPA
PPFIA2/3	1	RIEL INF. PLAC. INT. Anod. Natural x2mts./ x3mts.
PPFSA2/3	1	PERFIL SUP. PL. Anod. Natural x2mts./ x3mts.
PPUA2/3	1	PERFIL "U" PL 15 - TERM. Anod. Natural x2mts./ x3mts.
PPTLA2	4	TIRADORES LATERALES LIVIANOS PL 15 - Anod. Natural x2,6mts.

KIT PLACARD INTEGRAL PARA PUERTAS DE VIDRIO (Cod. PLI)

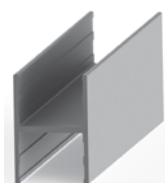
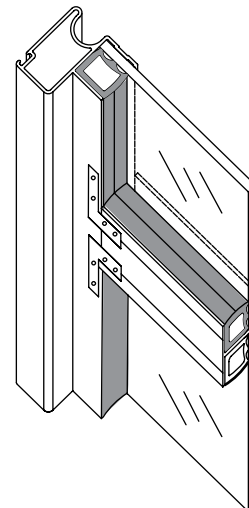
Usos

Permite poner vidrio de 4 mm o de 6 mm según burlete.

Componentes

COD.	CANT.	MODELO
PLV2AN/ PLV3AN		KIT PLACARD DE VIDRIO ANODIZADO NATURAL
PPFSA2	1	PERFIL SUPERIOR 2 MTS
PPFIA2	1	PERFIL INFERIOR 2 MTS
PPTGA5	4	PERFILES TIRADORES LATERALES 2.60 MTS PARA 18 MM
PPUGA2 / 3	2	PERFILES U TERMINACIÓN 2 / 3 MTS.
PLIRU	4	RUEDAS
PLIPA	4	PATINES ANTIVIBRACIÓN PESADO
PLIFL	10,4 mts	FELPA
PLICR	4	CIERRES FIN-DE-CARRERA
PLIBC	14,4 mts.	BURLETE

Uso del perfil "H" separador y del burlete de PVC



Perfil H

Este perfil se utiliza para combinar en una misma puerta dos placas de distintas maderas o vidrio y placa o para dividir un vidrio. Otras terminaciones: Pintura Blanca / Anodizado Dorado / Peltre